

## HORUS-SDA386

- HD-SDI Kamera
- Full HD 1920x1080 über Koaxkabel
- 1/2.8" SONY Exmor CMOS-Sensor
- True Day/Night
- 30-fach Zoom mit Autofokus
- PTZ: Schwenken, Neigen, Zoomen
- Erweiterte Dynamik (WDR)
- Gegenlichtkompensation (BLC)
- Rauschunterdrückung (DNR)
- IP66 wetterfest

VIDEO1 ONE<sup>®</sup>



### HD-SDI



Das Serial Digital Interface (SDI) ist eine serielle, digitale Schnittstelle, primär zur Überwachung von unkomprimierten und unverschlüsselten Videodaten über Koaxialkabel.

Mit dieser Technologie können Videosignale auch in voller HD-Auflösung (1920x1080) über ein RG59 Koaxkabel übertragen werden.

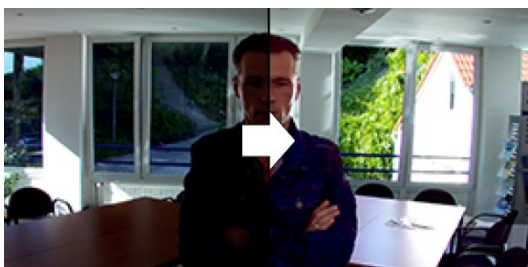
### Latenzfreie Bildübertragung



Die Bildübertragung erfolgt bei Netzwerkkameras häufig sehr ruckelig und nicht fließend. Ist das Netzwerk belastet, leidet darunter oft die Bildfolge.

HD-SDI Kameras dagegen liefern absolut flüssige Bilder in Echtzeit und ohne Verzögerung (Latenz), was besonders bei der Steuerung von High-Speed-Domen wichtig ist.

### Gegenlichtkompensation



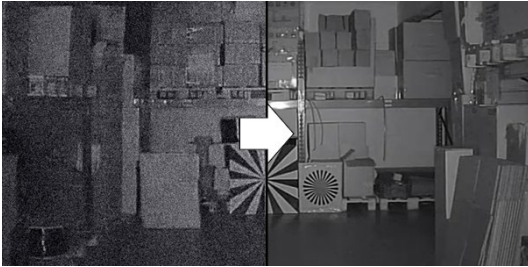
Die Gegenlichtkompensation ermöglicht es, in hell erleuchteten Szenen dunkle Objekte, die normalerweise nur als Silhouette zu erkennen wären, deutlicher darzustellen.

## Erweiterte Dynamik



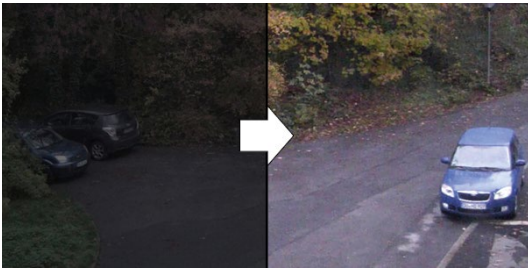
Details sowohl in dunklen als auch in hellen Bildbereichen kommen besser zur Geltung. Dadurch, dass die einzelnen Objektbereiche in einer Szene von der Kamera unterschiedlich belichtet werden, sind die Objekte in den hellen sowie in den dunklen Bereichen sichtbar.

## Rauschunterdrückung



Bildrauschen tritt bei vielen Kameras besonders häufig in lichtschwachen Situationen auf. Der Effekt wird durch eine hohe Verstärkung verursacht. Die digitale Rauschunterdrückung reduziert das Rauschen und kann so den Speicherplatzbedarf der Aufnahmen am Recorder verringern.

## Verstärkungsregelung



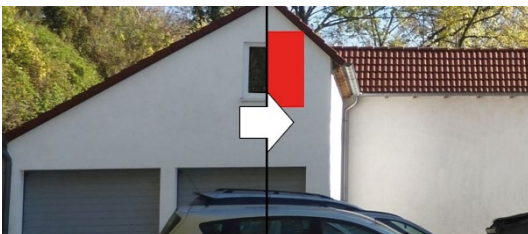
Die dynamische Verstärkungsregelung (auch Gain Control genannt) ist ein elektronischer Schaltkreis, den man gewöhnlich in Kameras vorfindet, die das Videosignal bei schwachen Lichtverhältnissen verstärken. Bei normalem Betrieb sorgt sie für einen konstanten Verstärkungsfaktor.

## Weißabgleich



Bei Farbkameras wird die Farbe des beobachteten Objekts von der Farbtemperatur der Ausleuchtung (z.B. bei Leuchtstoffröhren) bestimmt. Ein automatischer Weißabgleich kann auf wechselnde Lichtverhältnisse (z.B. Wechsel zwischen Tageslicht und Kunstlicht) reagieren und die Farbe des Bildes entsprechend abgleichen.

## Privatmaskierung



Diese Funktion verdeckt Privatbereiche. Dies ist häufig zum Schutz der Privatsphäre anderer Personen erforderlich.

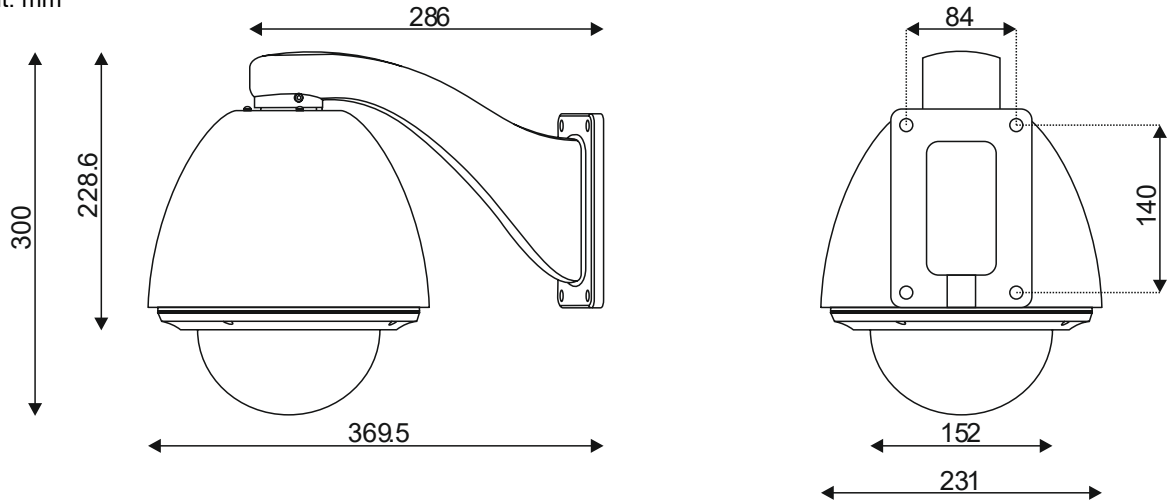
## Wetterfest



Das Gehäuse verfügt über den Schutzgrad IP66. So ist die Kamera gegen Feuchtigkeit und Staub geschützt und kann sowohl im Innen als auch im Außenbereich eingesetzt werden.

## Abmessungen

Einheit: mm



## Optionales Zubehör

 <b>VO-PB01</b> Deckenhalter	 <b>VO-PB02</b> Masthalter	 <b>VO-CB01</b> Eckhalter	 <b>VO-R-PROTECT</b> Regenschutz-Haube	 <b>SDI SPLITTER</b> Verteiler-Verstärker
---	---	--	---	--

## Technische Daten

Allgemeine Daten		HORUS-SDA386
Bildsensor		1/2.8" SONY Exmor CMOS
Auflösung digital		1920x1080 (60 Bilder/Sekunde), 2 Megapixel 1920x1080 (30 Bilder/Sekunde), 2 Megapixel
Lichtempfindlichkeit Farbe		0.5 Lux (F1.6)
Lichtempfindlichkeit SW		0.1 Lux (F1.6)
Day/Night		automatische Tag-/Nachtschaltung mit IR Cut Filter(True Day/Night)
Infrarotlicht		wird unterstützt
Auto-Shutter / Verschlusszeit		1/1 - 1/10.000 sek.
Signalrauschabstand		>50dB
Objektiv		
Brennweite		4.3~129mm
Lichtstärke		F1.6~F4.7
Zoom optisch		30-fach Motorzoom mit Autofokus
Zoom digital		12-fach
Bildfunktionen		
Weißabgleich		Auto / ATW / One Push / Indoor / Outdoor / manuell
Verstärkungsregelung		AGC (Automatic Gain Control)
Gegenlichtkompensation		BLC (Back Light Compensation)
Rauschunterdrückung		DNR (Digital Noise Reduction)
Erweiterte Dynamik / WDR		WDR (Wide Dynamic Range)
Bewegungserkennung		ja
Privatmaskierung		ja
Bildschirmenü		englisch
Schwenken / Neigen		
Schwenkbereich		360° endlos
Neigebereich		180°
Schwenkgeschwindigkeit		0.4~320°/sek.
Neige geschwindigkeit		0.5~150°/sek.
Presetpositionen		128
Touren		4 Touren je 180 sek.
Anschlüsse		
Spannung		Anschlussblock
Video		1 x BNC (HD-SDI)
Kommunikation		1 x RS-485 Protokoll: PELCO-P / PELCO-D
Alarm		7 x In, 2 x Out
Spannungsversorgung		
Eingangsspannung		24V AC
Sonstiges		
Umgebungs-Temperatur		-10°C ~ +50°C
Umgebungs-Luftfeuchtigkeit		0% ~ 90% (nicht kondensierend)
Wetterschutz / Staubschutz		IP66
Zertifizierungen		CE, FCC
Abmessungen		300x231mm (HxØ) plus Wandarm 231x300x369.5mm (BxHxT) inklusive Wandarm
Gewicht		4 kg